



Infragold

Halogen-Infrarotstrahler für dauerhaftes, komfortables Heizen

Infragold ist ein kompakter, benutzerfreundlicher Halogen-Infrarotstrahler für die Verwendung im Freien. Er ist mit einer Infrarot-Gold-Röhre und einem Kabel mit Stecker für eine einfache Installation ausgestattet.

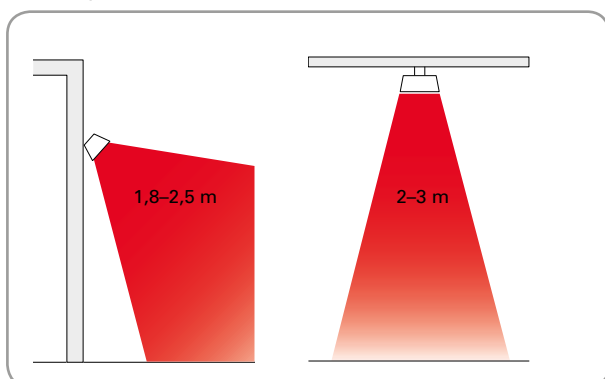
Infragold ist in Weiß, Schwarz und Grau mit einem diskreten Design erhältlich, das sich für die meisten Umgebungen eignet.

- Halogen-Leuchte mit Infrarotröhren aus Gold und Reflektor aus poliertem Aluminium.
- Wandhalterung inklusive. Andere Montageoptionen sind als Zubehör erhältlich, z. B. Deckenhalterung und Standfuß.
- Mit 1,9 Meter langem Kabel und Netzstecker für den Anschluss an eine geerdete Steckdose.
- Gehäuse aus pulverbeschichtetem Aluminium. Farben: Weiß RAL9010, Schwarz RAL9005 oder Grau RAL7016.

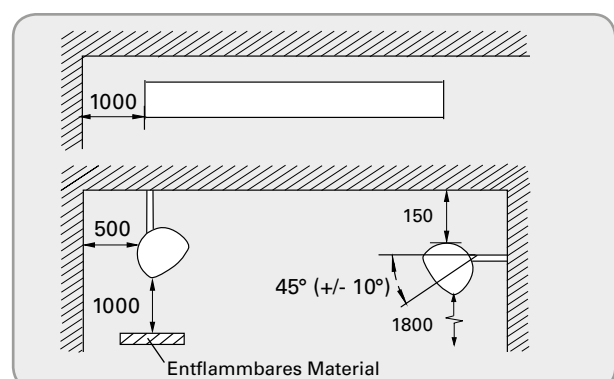
Infragold (IP44)

| Typ | Heizleistung [W] | Spannung [V] | Colour | Max. Heizfadentemperatur [°C] | Abmessungen L x H x T [mm] | Gewicht [kg] |
|--------|---------------------|-----------------|--------|-------------------------------------|----------------------------------|-----------------|
| IHG10W | 1000 | 230V~ | White | 1800 | 464x125x104 | 2,1 |
| IHG10B | 1000 | 230V~ | Black | 1800 | 464x125x104 | 2,1 |
| IHG10G | 1000 | 230V~ | Grey | 1800 | 464x125x104 | 2,1 |

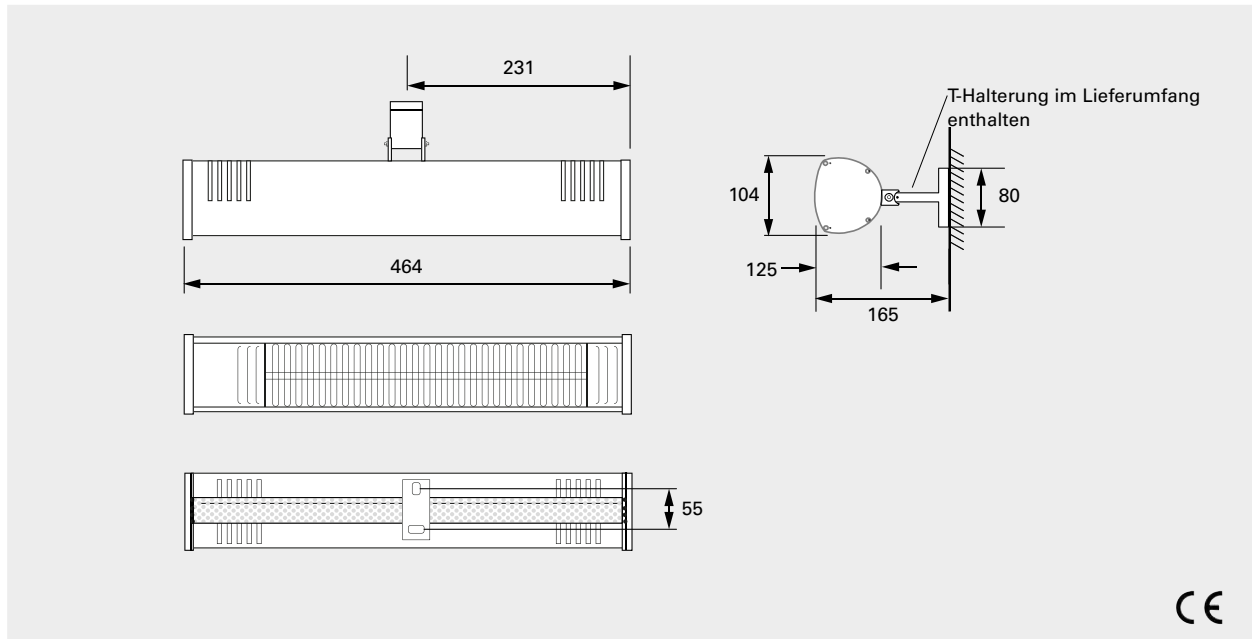
Montagehöhe



Mindestabstand



Abmessungen



Positionierung, Montage und Installation

Aufstellung

Die Infrarot-Strahler werden um die zu beheizende Fläche herum montiert (siehe Abbildung 1). Die Geräte werden normalerweise etwa 2 bis 3 Meter über dem Boden positioniert. Grundsätzlich erhöhen 600–800 W/m² die Temperatur um etwa 10 °C bei Infrarot-Strahlern. Die Ausgangsleistung kann reduziert werden, wenn die zu beheizende Fläche eingefasst ist. Wenn die Fläche lediglich überdacht ist, sollte für mindestens 800 W/m² gesorgt werden. 600 W/m² sind ausreichend, wenn die Fläche von drei Wänden umgeben ist. Für vollständig eingefasste Flächen muss der Heizbedarf berechnet werden. Durch die Wärmeverteilung aus zwei Richtungen erzielt man einen optimalen Komfort.

Montage

IHG wird mit der mitgelieferten Halterung horizontal an Wänden befestigt. Der Heizer kann bis zu 45° abgewinkelt werden. Für andere Montageoptionen, z. B. in der Decke, auf einem Standfuß, unter einem Sonnenschirm oder einer Markise, siehe Zubehör.

Installation

IHG ist mit einem 1,9 Meter langem Kabel und Netzstecker für den Anschluss an eine geerdete Steckdose ausgestattet.

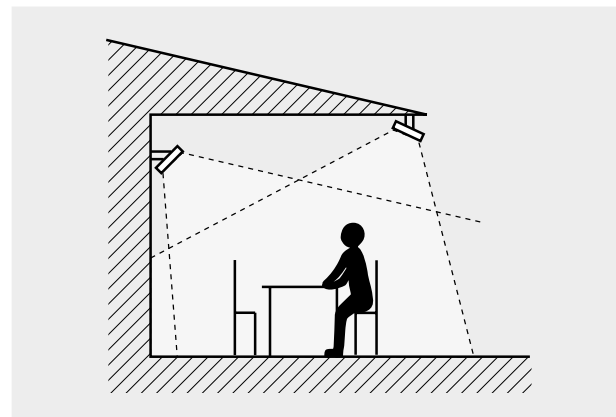


Abb. 1: Für eine gleichmäßige Wärmeleistung sollten die Strahler aus mindestens zwei Richtungen heizen.



Regelungsoptionen

Zeitsteuerung

Die Schaltuhr kann auf die gewünschte Zeit eingestellt werden. Falls die Stromlast den Einstellbereich der Schaltuhr überfordert, oder wenn ein größeres System gesteuert werden soll, kann ein Schütz verwendet werden.

- CBT, elektronische Schaltuhr



Komfortregelung

Mit dieser Komfortsteuerung können Sie einen oder mehrere Infrarot-Heizstrahler über eine App (iOS oder Android) oder die mitgelieferte Fernsteuerung bedienen. Der IHBD3 bietet eine stufenlose Regelung über die App Frico Infra oder eine 5-stufige Regulierung über die Fernsteuerung.

- IHBD3, Komfortregler

| Typ | Beschreibung |
|--------------|--|
| IHBD3 | Komfort-Regler für Infrarot-Heizstrahler, Fernbedienung mit Dimmer, 3000 W, 230 V~, IP65 |
| CBT | Elektronische Schaltuhr, IP44 |

Weitere Informationen finden Sie im Abschnitt "Regler".

Zubehör



KLS1KS, Halterung mit Klettverschluss
Halterung mit Klettverschluss für eine schnelle und flexible Montage unter einem Sonnenschirm oder einer Markise. Verwendung mit BCSF für Infrarot-Heizstrahler mit T-Halterung.

BHSS-3, Standfuß
Standfuß für mobilen Einsatz. Höhe bis zu 2,1 m. Verwendung mit BCSF für Infrarot-Heizstrahler mit T-Halterung.

BCSF, Adaptermontage
Adaptermontage zur Befestigung von Infrarotstrahlern mit T-Halterung an Zubehör, beispielsweise BHSS-3 und KLS1KS.

BCDF, Deckenhalterung
Zur Befestigung des Infrarotstrahlers in der Decke.

IHXH, Herabhängende Verlängerung zur Montage in großer Installationshöhe
Zur Installation in großen Installationshöhen, zum Beispiel über dem Fenster. Inklusive Wandhalterung.

IHXL, Bogenförmige Verlängerung für die Installation in geringer Höhe
Bogenförmige Verlängerung für die Installation in geringer Höhe. Inklusive Wandhalterung.

MB4040200, Markisenhalterung
Zur Installation von Infrarotstrahlern mit T-Halterung unter einer Markise.

| Typ | Beschreibung |
|----------------------|---|
| KLS1KS | Halterung mit Klettverschluss |
| BHSS-3 | Standfuß, bis zu 2,1 m |
| BCSF9010 | Adaptermontage für KLS1KS und BHSS-3 für Infrarot-Heizstrahler mit T-Halterung, weiß |
| BCSF9005 | Adaptermontage für KLS1KS und BHSS-3 für Infrarot-Heizstrahler mit T-Halterung, schwarz |
| BCSF7016 | Adaptermontage für KLS1KS und BHSS-3 für Infrarot-Heizstrahler mit T-Halterung, grau |
| BCDF209010 | Deckenhalterung, 200 mm, weiß |
| BCDF209005 | Deckenhalterung, 200 mm, schwarz |
| BCDF207016 | Deckenhalterung, 200 mm, grau |
| IHXH | Herabhängende Verlängerung zur hohen Montage |
| IHXL | Bogenförmige Verlängerung zur tiefen Montage |
| MB40402009010 | Markisenhalterung für Infrarot-Heizstrahler mit T-Halterung, 200 mm, weiß |
| MB40402009005 | Markisenhalterung für Infrarot-Heizstrahler mit T-Halterung, 200 mm, schwarz |
| MB40402007016 | Markisenhalterung für Infrarot-Heizstrahler mit T-Halterung, 200 mm, grau |